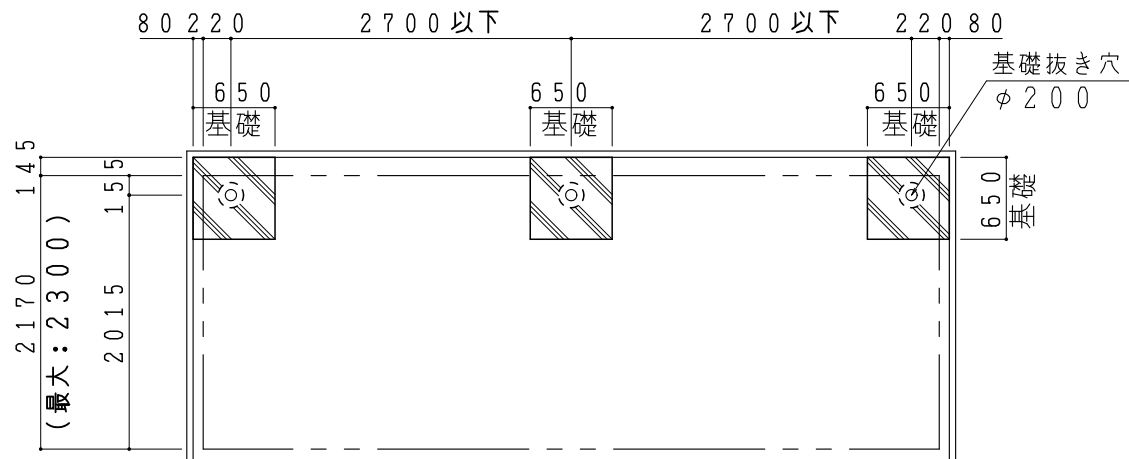
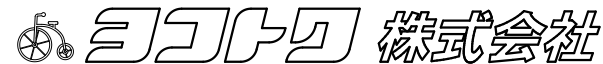


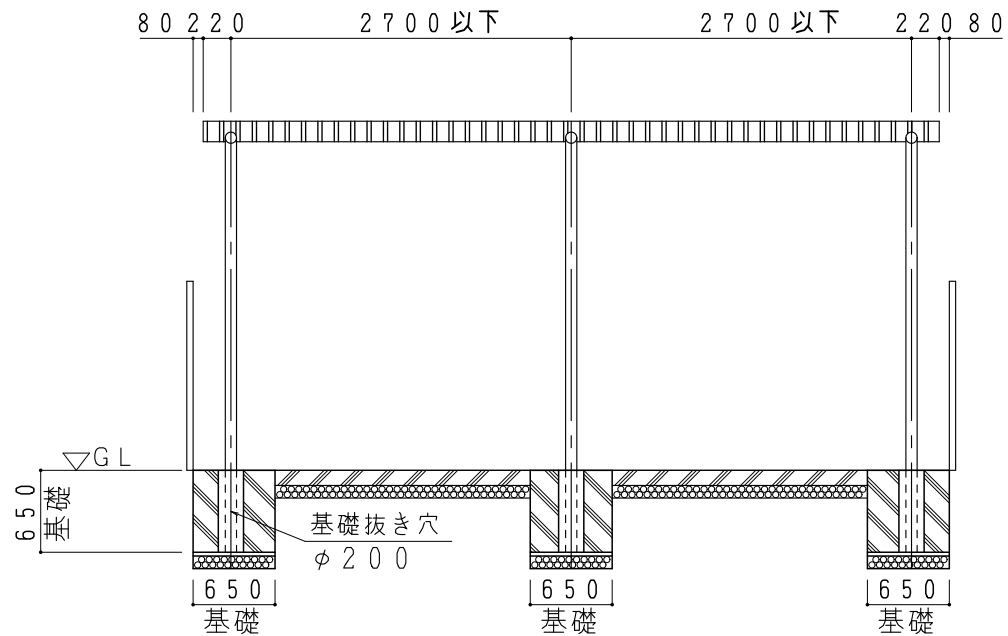
屋根材：角波鋼板、角波アルミ、角波制振鋼板

自転車置場上屋

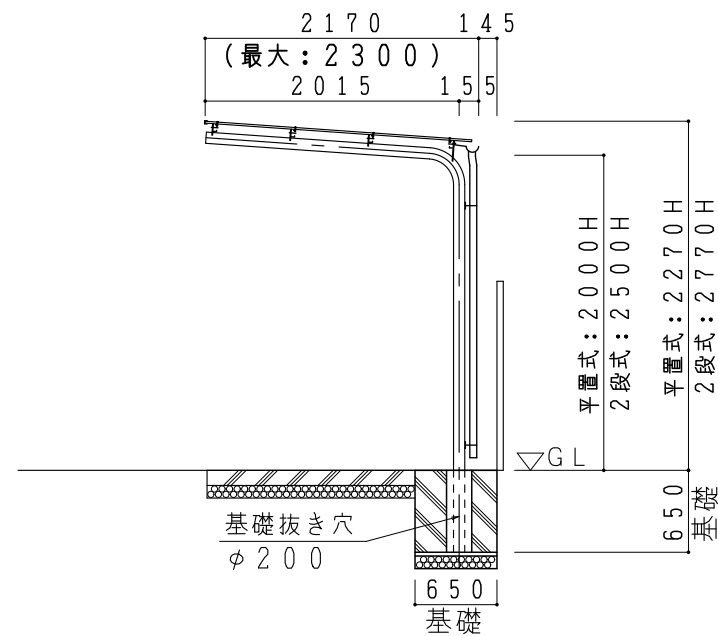
作成：令和04年12月19日



平面図



立面図



側面図

YK-1型 / 埋込み式