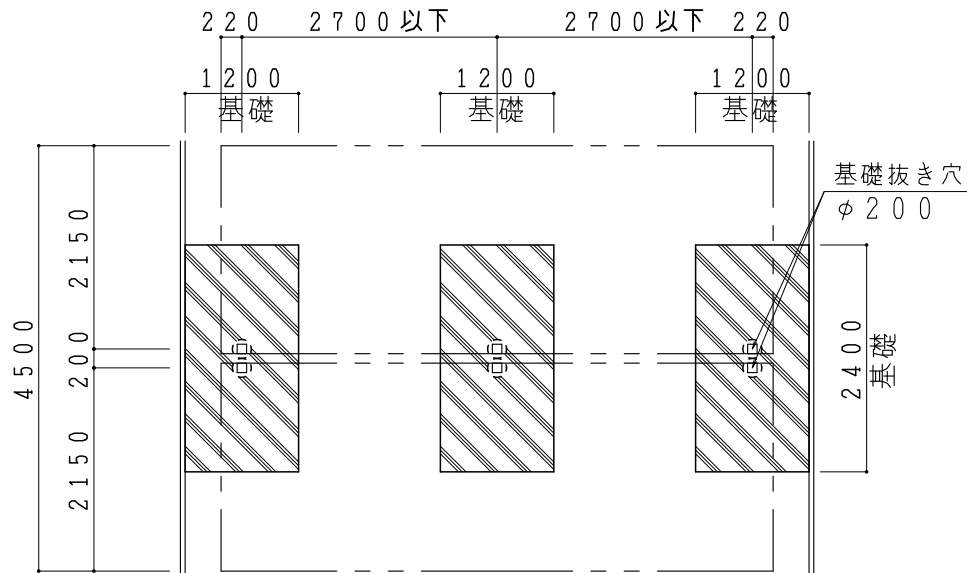
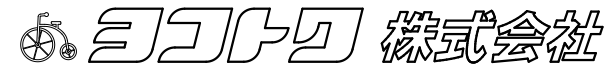


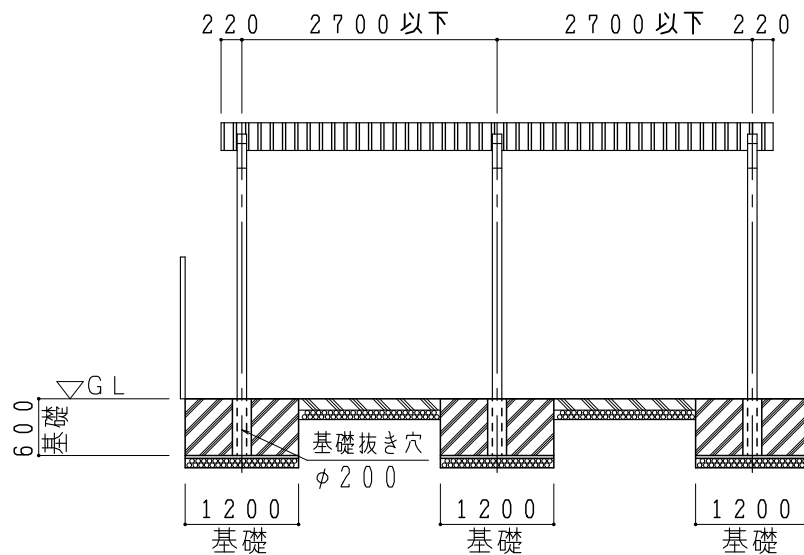
屋根材：角波鋼板、角波アルミ、角波制振鋼板

自転車置場 上屋

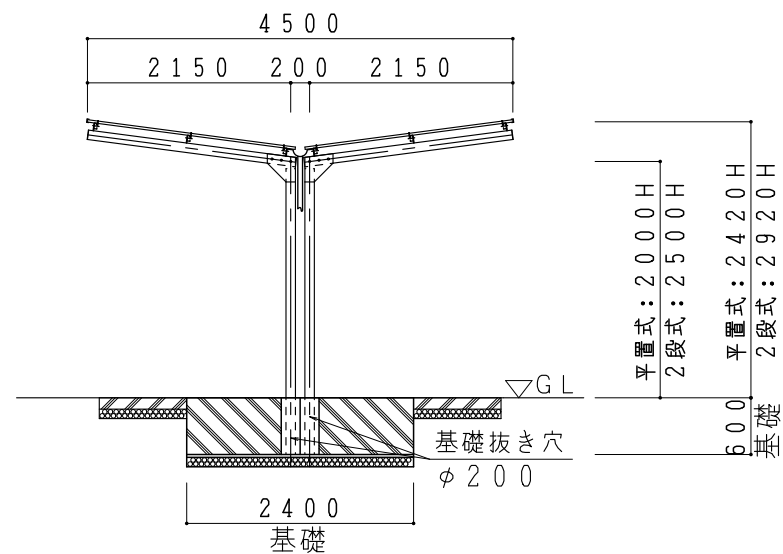
作成：令和04年12月19日



平面図



立面図



側面図

K-Y 1 型 / 埋込み式